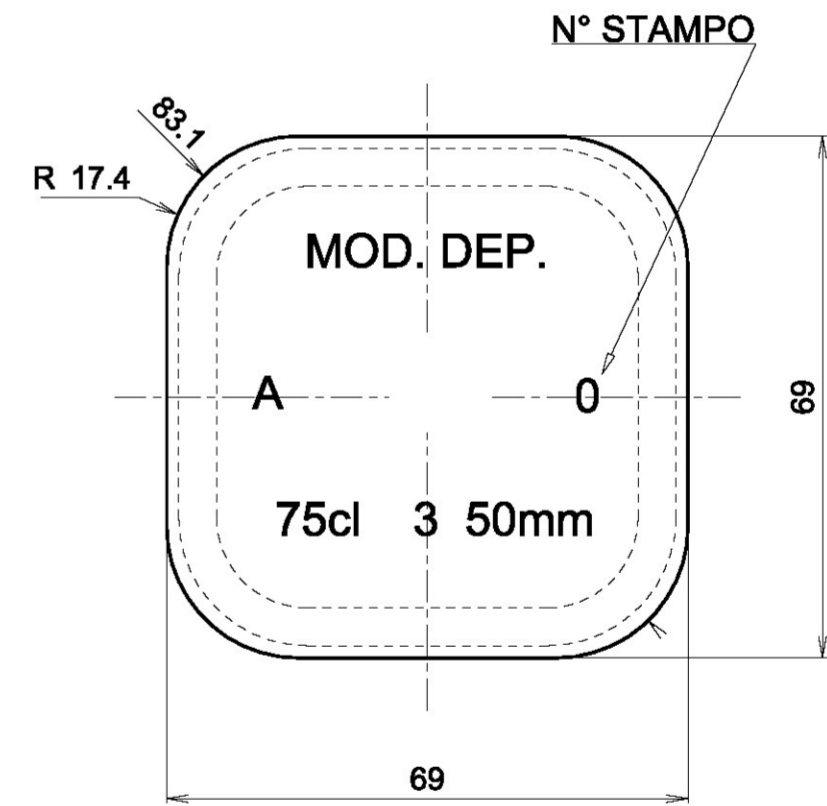
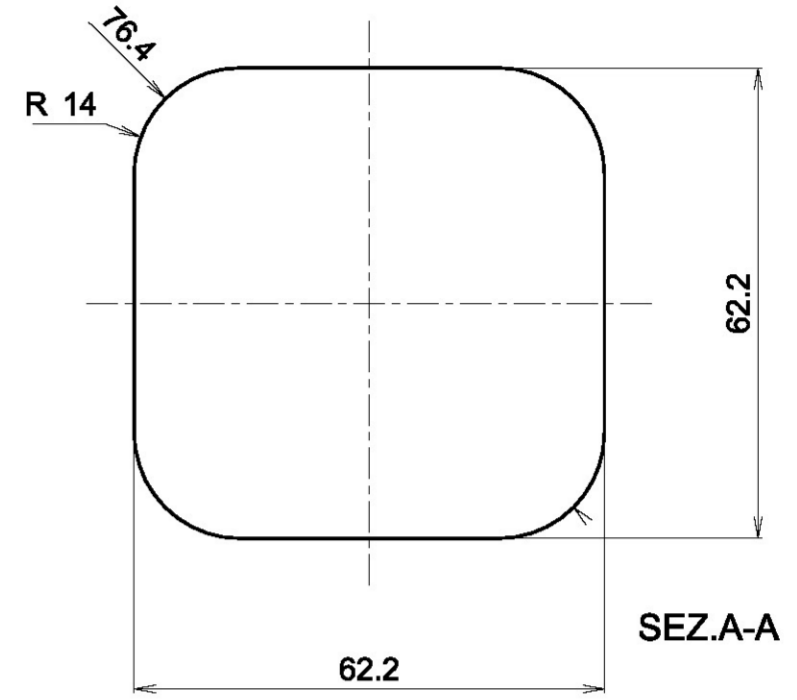
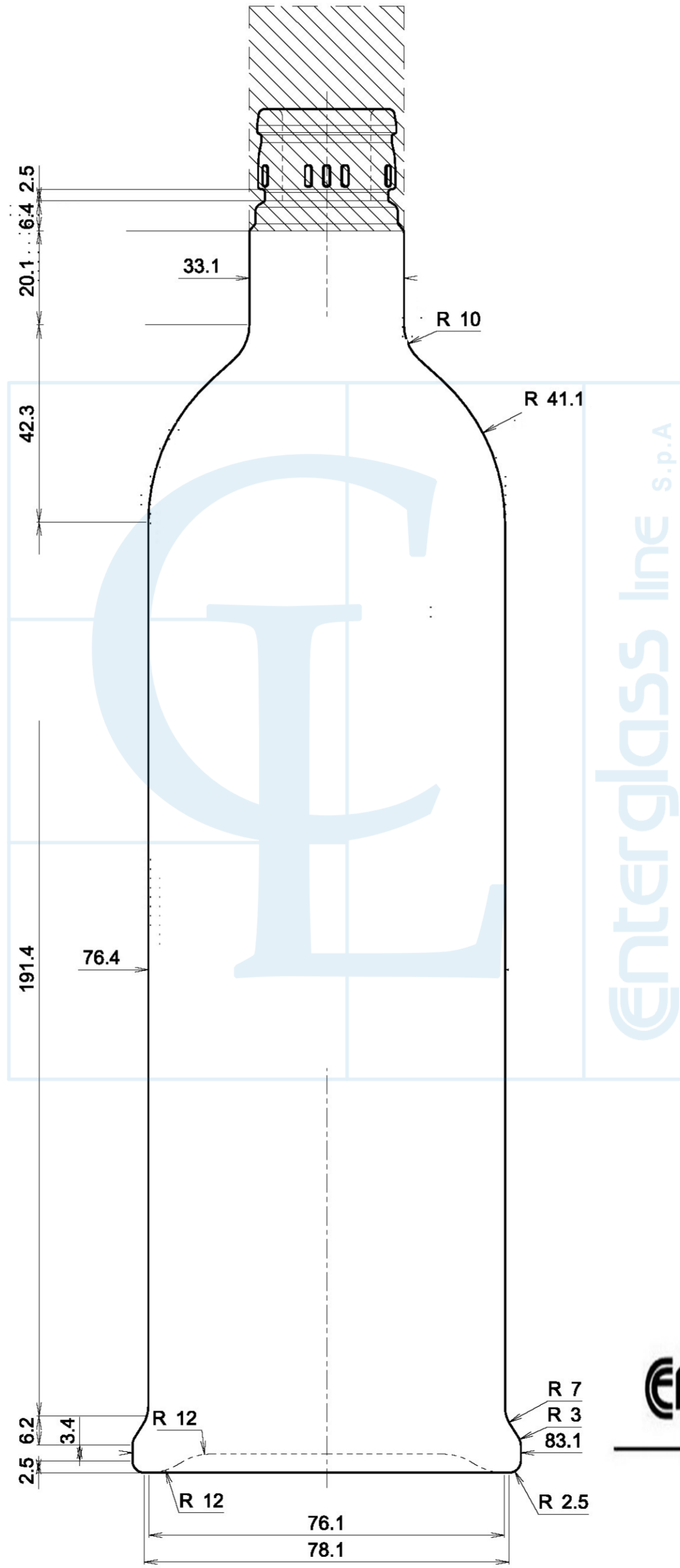
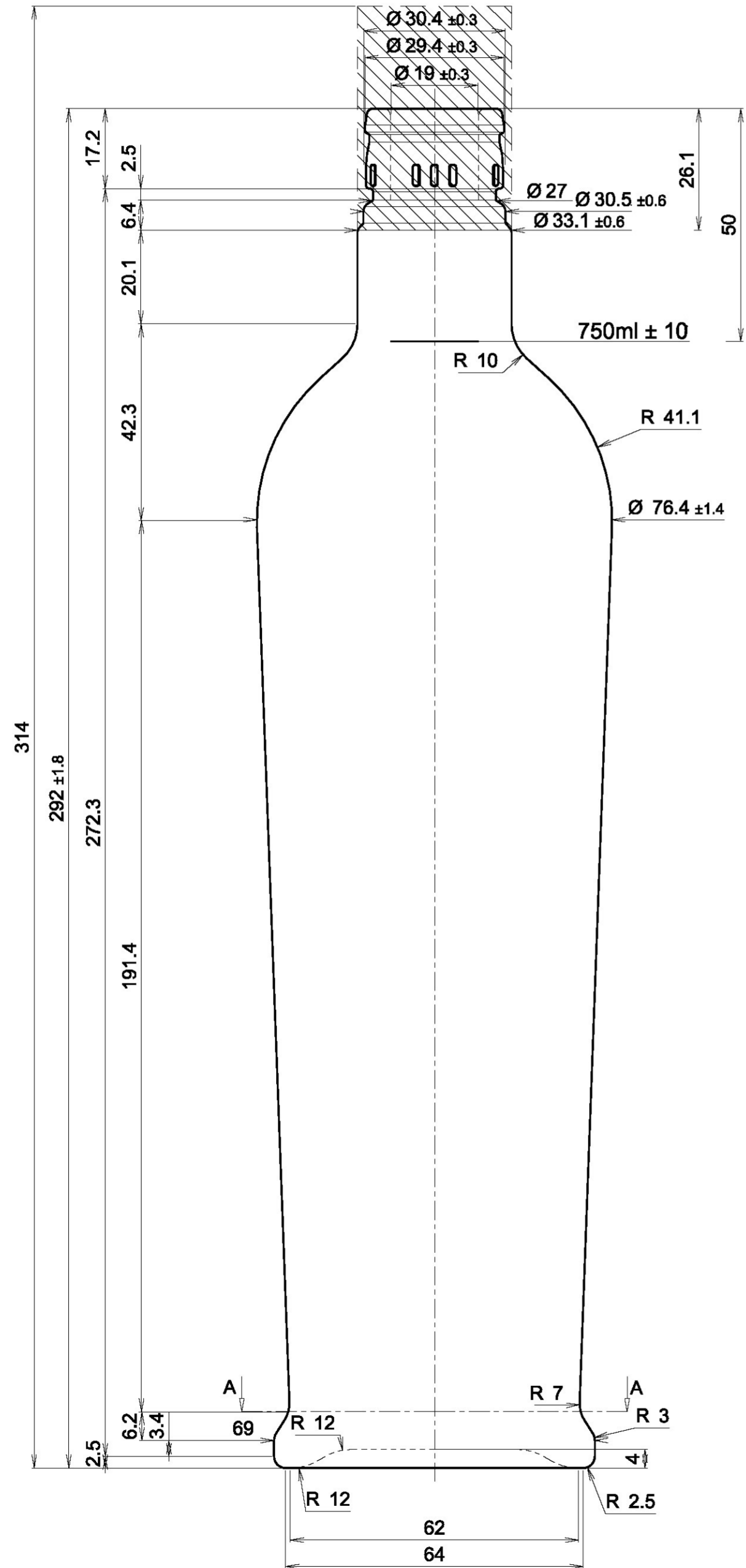


Divergenza Max. dall' asse ortogonale: 3.2 mm.
Vertical Tolerance:

Ø Min. Passante: 16 mm.
Ø Min. Internal bore: 16 mm.



Enterglass line s.p.a.

Fiorentina DOP 750ml guala

Peso (g)
550

Capacità (cc)
750

Tipo Bocca
guala

Colore
vE/Mb/B.